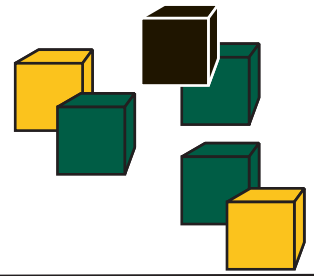


SARITEC



Lastuamistekninen sanasto Suomi-Englanti-Saksa-Ruotsi

Veijo Kauppinen

Lastuamistekninen sanasto on perusteos suomalaisille yrityksille ja opiskelijoille jotka toimivat tai tulevat toimimaan lastuavan teollisuuden, koneenrakennuksen tai työstökoneiden huollon parissa.

Sanasto pitää sisällään tärkeimmät termit lastuavista ja hiovista työkaluista, työstökoneista sekä niiden tarvikkeista.

Kirja on erinomainen apu kun tutkitaan ulkomaalaisia esitteitä, konemanuaaleja tai halutaan opiskella alan termistöä neljällä kielellä.

Sanasto on syntynyt tarpeesta koota samojen kansien väliin lastuamisteknistä termistöä, joka on ollut tavanomaisista sanakirjoista vaikeasti löydettävissä.

Lastuamistekninen sanasto on koneistavien yritysten peruskäsikirja, ja oiva apu teknisen alan opiskelijoille.

Kolmannessa päivitettyssä painoksessa on uusia sanoja ja termejä.

Opi koneistamaan neljällä kielellä, se kannattaa!

Suomi-Englanti-Saksa-Ruotsi

Metal Cutting Glossary Finnish-English-German-Swedish

Fachwörterbuch, Metallzerspanung Finnisch-Englisch-Deutsch-Schwedisch

Verkstadsteknisk ordlista, spånskärande bearbetning Finska-Engelska-Tyska-Svenska



Kirjoittaja: Veijo Kauppinen

Kuvat: Harri Sariola

137sivua, A4-koko

ISBN 978-952-99836-0-5

Julkaisija: Saritec

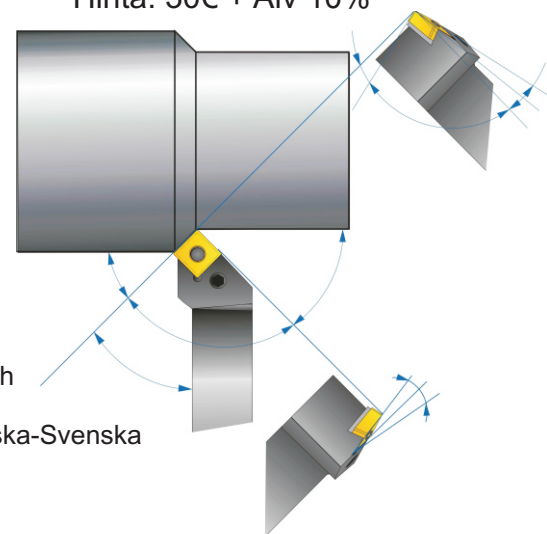
Myynti: Saritec

Puh. 045 675 5729

. 050 410 3143

S-posti: saritec@nic.fi

Hinta: 30€ + Alv 10%



Saritec

Puh. 045 - 675 5729, 050 - 410 3143

S-posti: saritec@nic.fi

www.saritec.fi